

ATENCIÓN: Schuller recomienda que utilice los balancines suministrados en la instalación de esta lámpara.
ATTENTION: Schuller recommends to use included special screws when installing this lamp.

En la manipulación (montaje, limpieza, etc)

- La instalación de la lámpara debe hacerse entre dos personas.
- Evite que los cristales se golpeen entre si
- Debe realizarse por personal adecuado (cuidadoso, paciente, etc.)

During the handling (assembling, cleaning, etc)

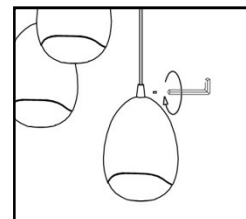
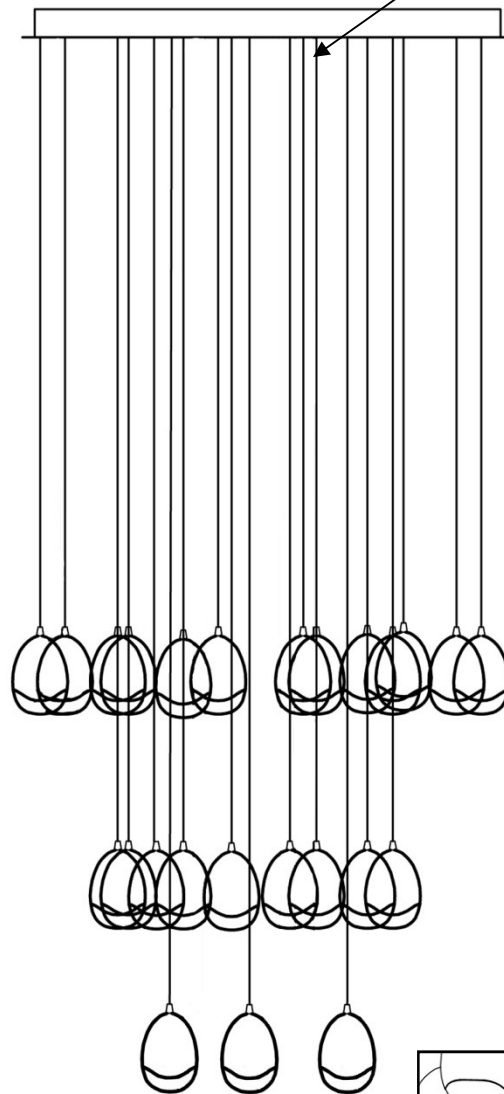
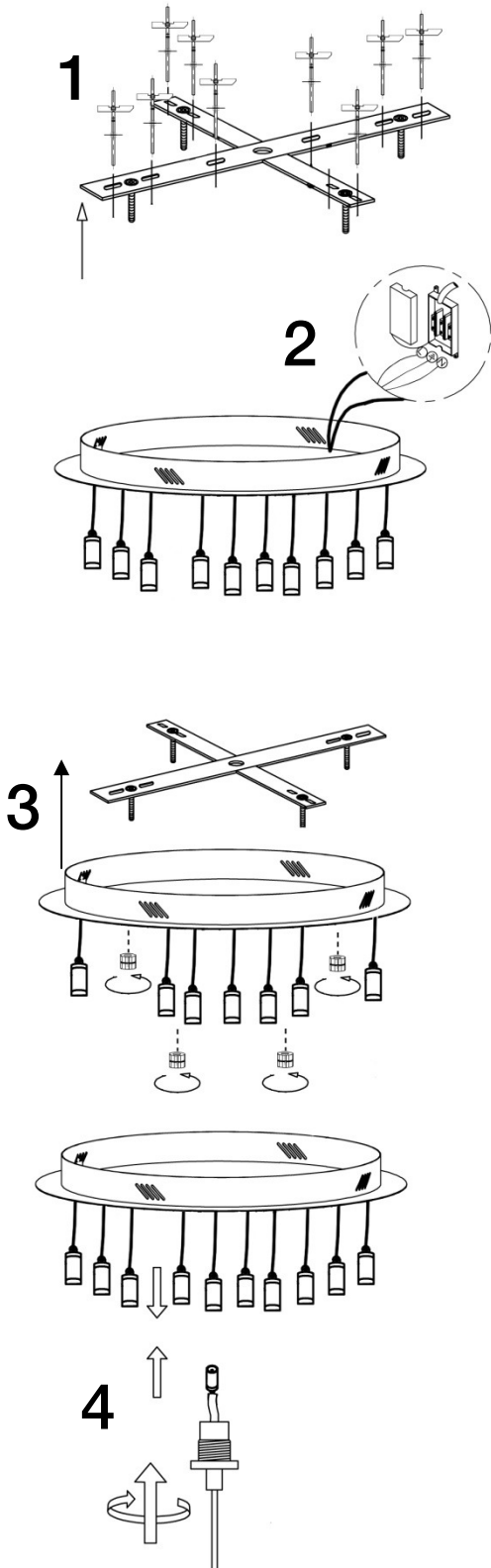
- Two people are required to handle this product
- Avoid that glasses knock each other
- Must be done by suitable staff (careful, patient, etc.)

Para el montaje de la lámpara, empiece a engarzar las tiras centrales, acabando por las tiras exteriores

Para el desmontaje de la lámpara comience a desengarzar las tiras exteriores finalizando por las centrales.

To install the lamp, please start setting the central chains and finish with the external chains.

To uninstall the lamp, please start unhooking the external chains and finish with the central chains.



NOTA IMPORTANTE

En el caso de tener que limpiar la parte interior de la tulipa, aflojar prisionero, proteger con un paño el cono metálico de la parte superior de la tulipa y aflojar con unos alicates.

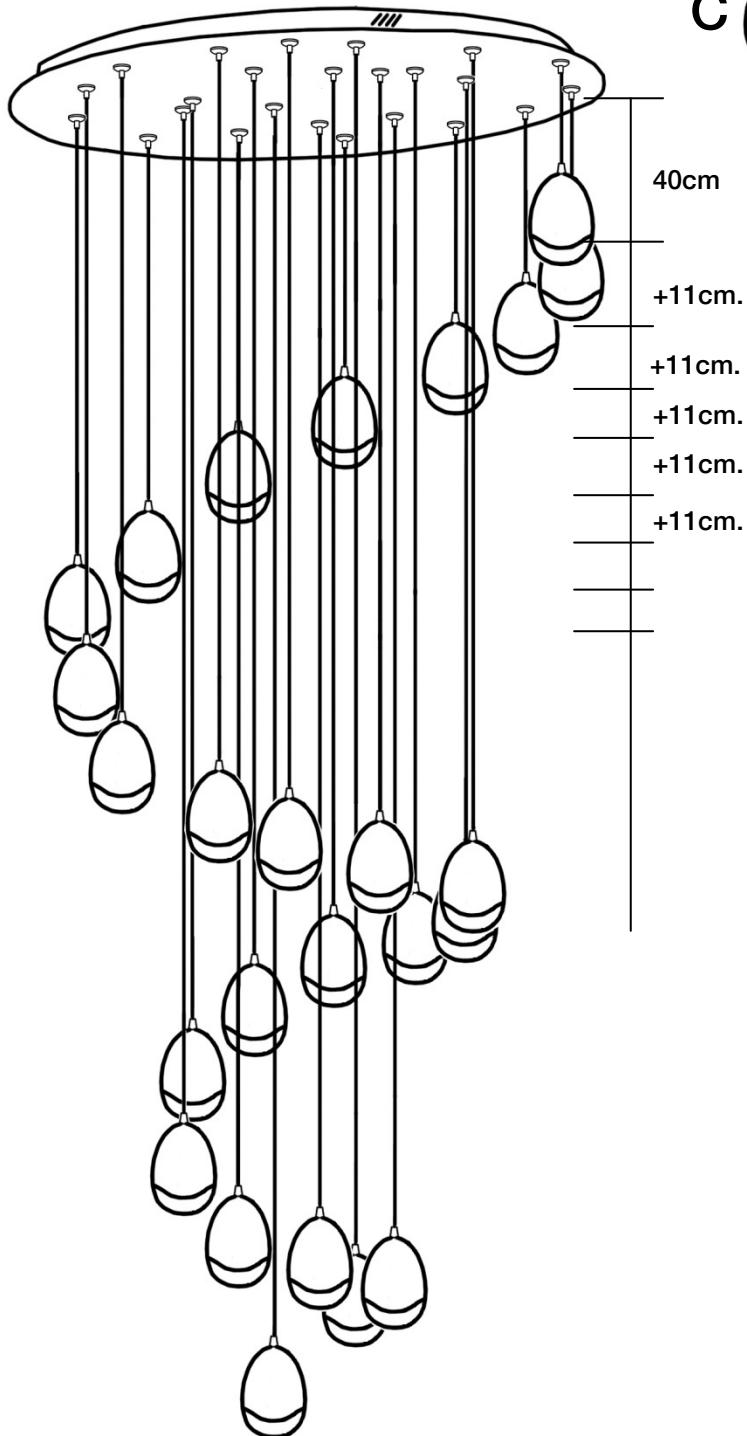
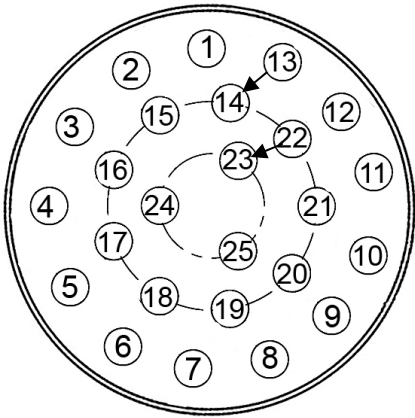
IMPORTANT NOTICE

In case you need to clean the inside of the glass shade, loose the set screw and protect the metallic cone on the top with a cloth and ease it with pliers.

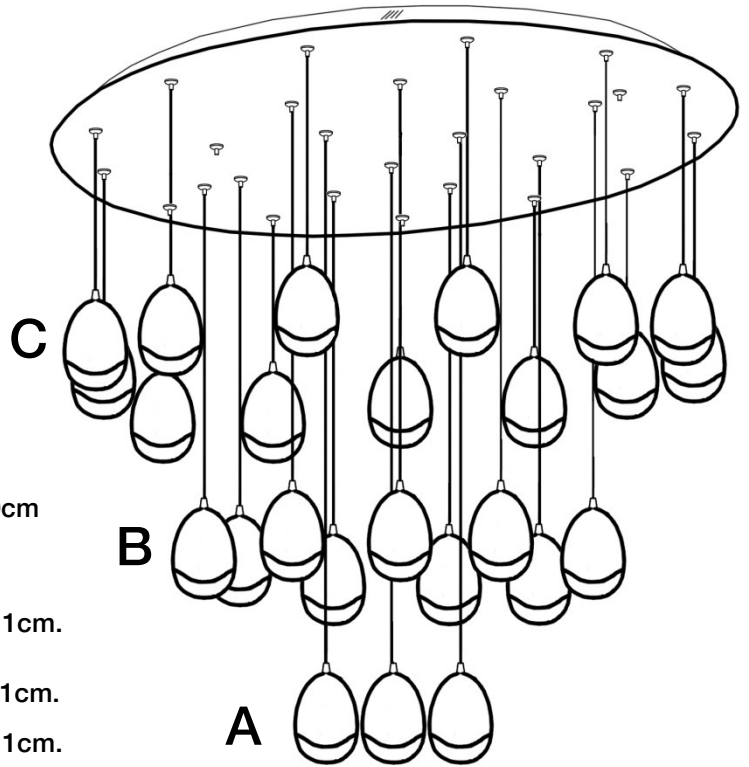
ARTÍCULO/ ITEM: 785721

DOS POSIBLES MONTAJES
TWO DIFFERENT OPTIONS

1



2



A - 3 uds. 310cm.

B - 9 uds. 290cm.

C - 13 uds. 270cm.