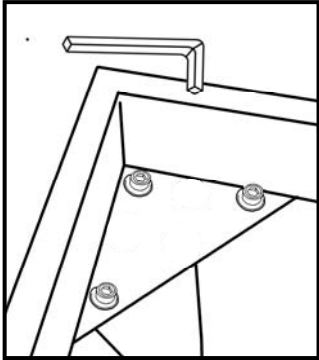
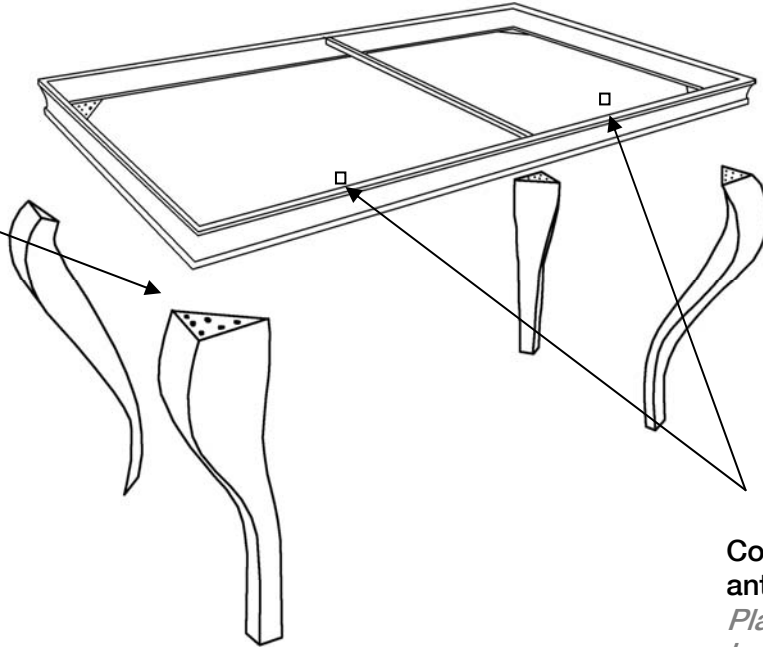


Colocar los 6 tornillos
Ajustar la pata
Terminar de roscar

*Place the 3 screws
Adjust the leg
Finish threading*



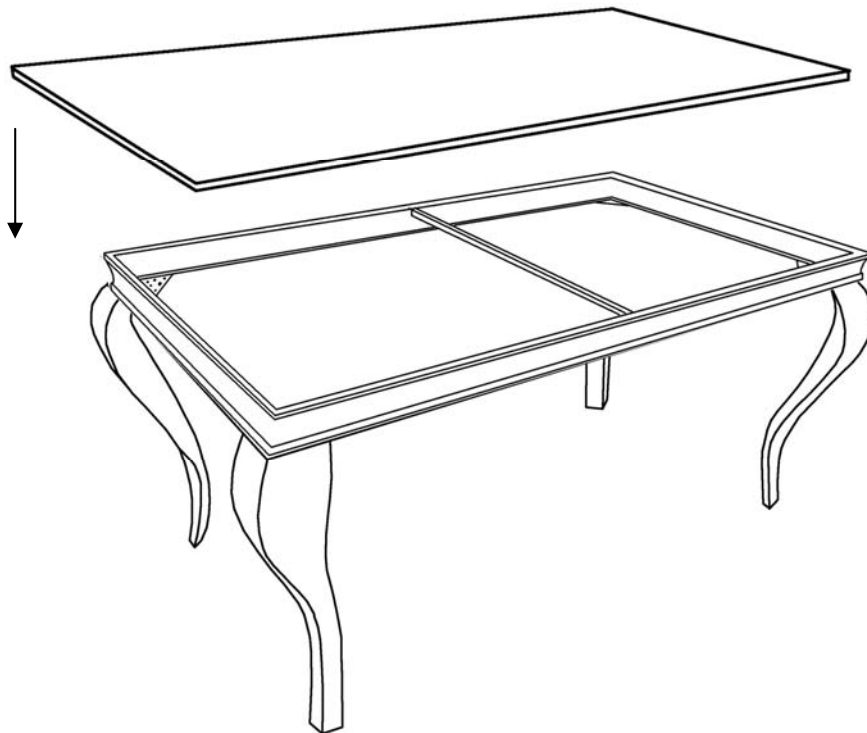
1



2

Colocar los adhesivos
antes del cristal.
*Place the stickers
before the glass.*

3



ATENCIÓN

Schuller recomienda realizar el montaje y la manipulación de este artículo **entre dos personas**.
*Schuller recommends that assembly of this table must be done **by two people**.*

TIEMPO APROXIMADO DE MONTAJE 15 minutos./ *APPROXIMATE ASSEMBLY TIME 15 minutes.*