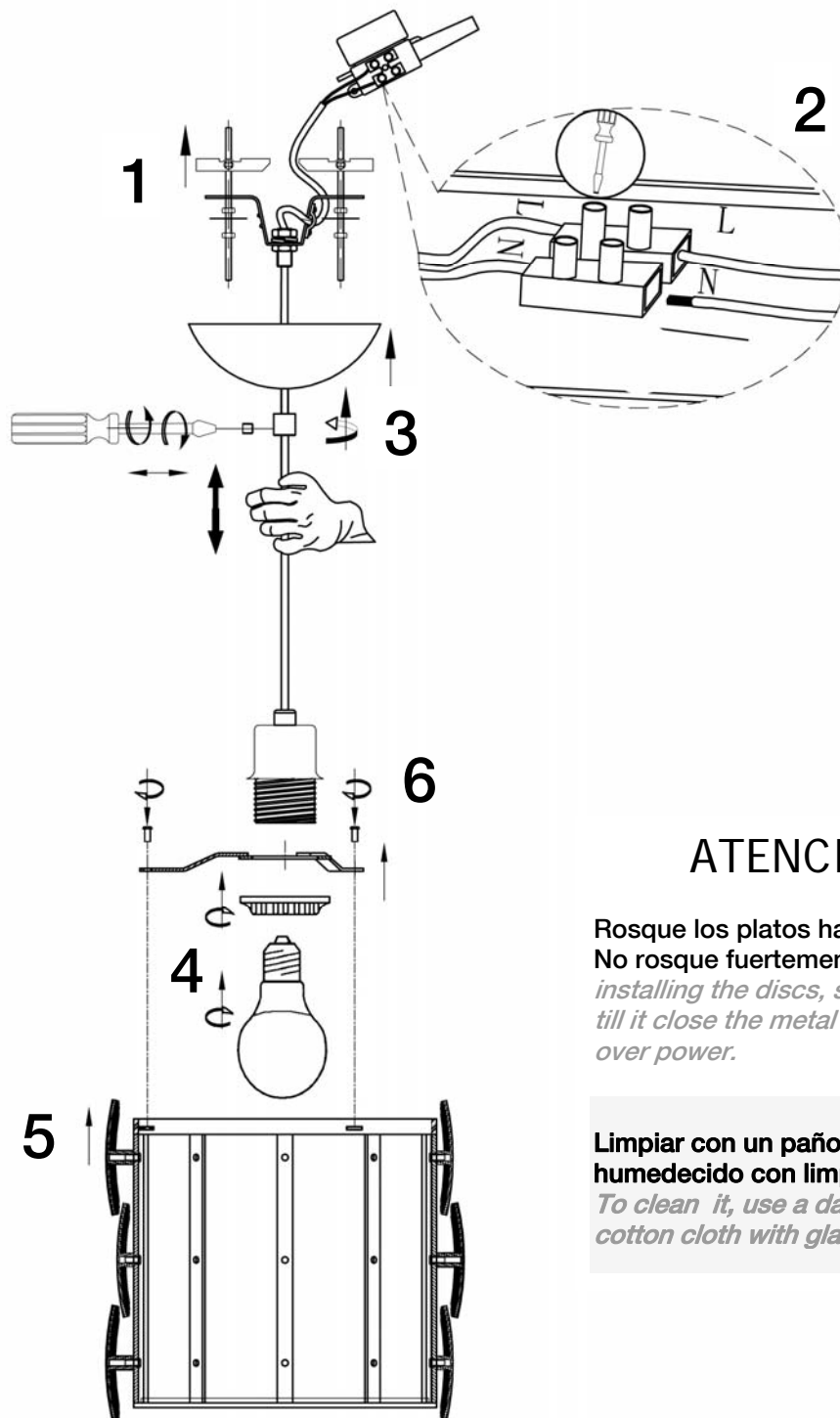


INSTRUCCIONES DE MONTAJE

ASSEMBLING INSTRUCTIONS

ARTÍCULO/ ITEM : 735648

ATENCIÓN: Schuller recomienda la utilización de balancines suministrados en la instalación de este colgante.
CAUTION: Schuller recommend to use included special screws when installing this pendant lamp.



ATENCIÓN

Rosque los platos hasta en final.
 No rosque fuertemente./ *When installing the discs, screw slightly till it close the metal frame. Don't over power.*

Limpiar con un paño de algodón humedecido con limpiacristales.
To clean it, use a dampened cotton cloth with glass cleaner.

NOTA: Para evitar riesgos, si el cable eléctrico de este artículo sufre algún daño, deberá ser reparado por personal cualificado.

IMPORTANT NOTICE: For safety reasons, if the electrical wire of this item has any damage, it must be repaired by qualified staff.

TIPO DE BOMBILLA/ LAMP TYPE: 1 x E27 LED
 BOMBILLA LED INCLUIDA / LED LIGHT BULB INCLUDED