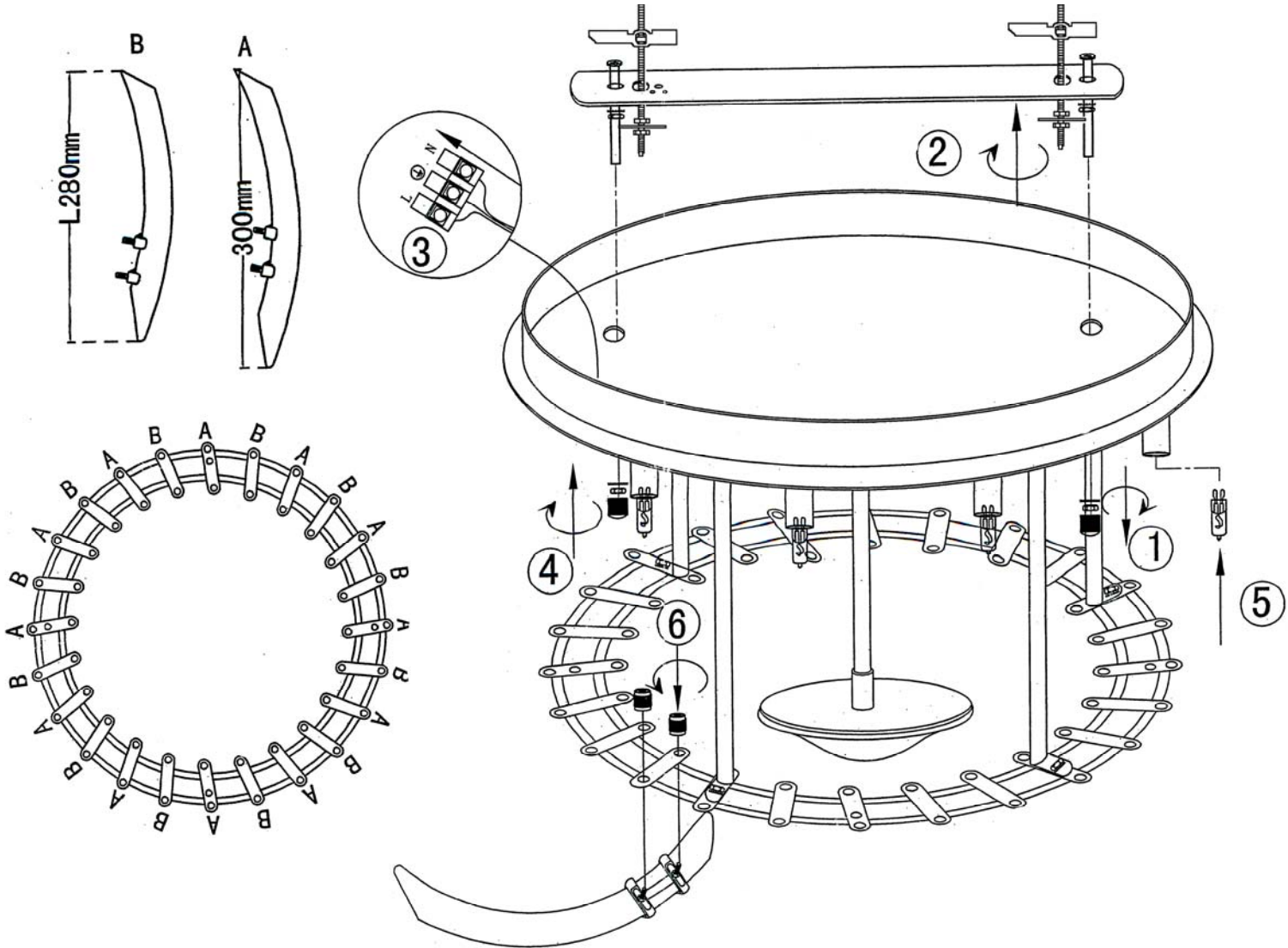




Schuller®

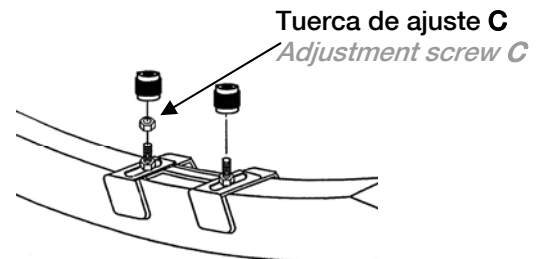
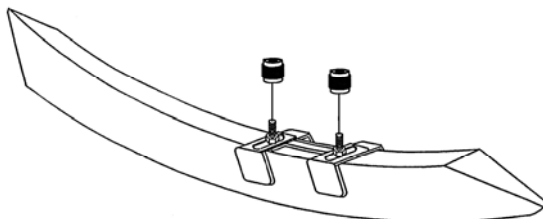
INSTRUCCIONES DE MONTAJE ASSEMBLY INSTRUCTIONS ARTÍCULO / ITEM: 711132

ATENCIÓN: Schuller recomienda que utilice los balancines suministrados en la instalación de este plafón.
IMPORTANT NOTICE: Schuller recommends to use included special screws when installing this ceiling lamp.



Montaje estándar
Standard assembly

Montaje especial de ajuste por desnivel del cristal
Special assembling due to crystal slope



TIPO DE BOMBILLAS/ LAMP TYPE: 8 x G9 LED

BOMBILLAS LED INCLUIDAS / LED LIGHT BULBS INCLUDED

Tuercas de ajuste (m4) C incluidas. / Adjustment screw (m4) C included.

TIEMPO APROXIMADO DE MONTAJE 30 minutos./ APPROXIMATE ASSEMBLING TIME 30 minutes.