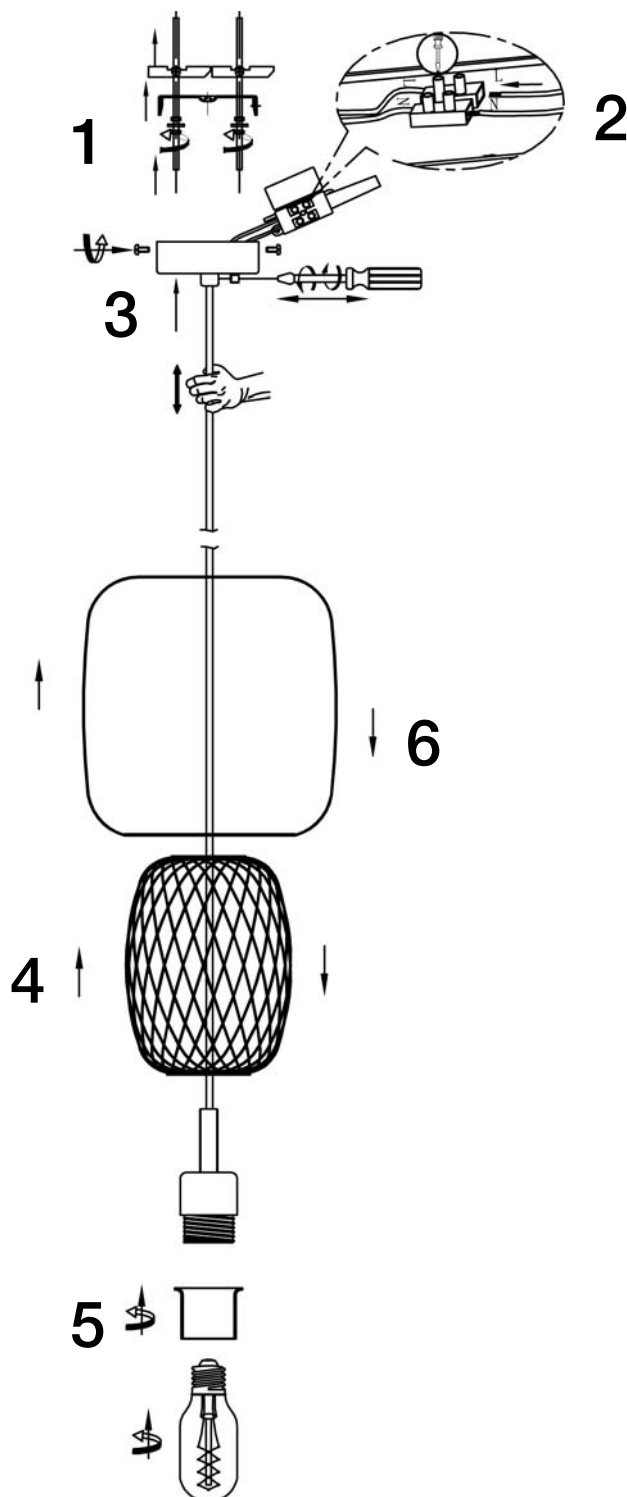


# INSTRUCCIONES DE MONTAJE

## ASSEMBLING INSTRUCTIONS

### ARTÍCULO/ ITEM : 653608

**ATENCIÓN:** Schuller recomienda la utilización de balancines suministrados en la instalación de este colgante.  
*CAUTION:* Schuller recommend to use included special screws when installing this pendant lamp.



**NOTA:** Para evitar riesgos, si el cable eléctrico de este artículo sufre algún daño, deberá ser reparado por personal cualificado.

*IMPORTANT NOTICE:* For safety reasons, if the electrical wire of this item has any damage, it must be repaired by qualified staff.

**TIPO DE BOMBILLA/ LAMP TYPE:** 1 x E27

**BOMBILLA INCLUIDA / LIGHT BULB INCLUDED**

**BOMBILLAS NO SUJETAS A RECLAMACIÓN/ FREE LIGHT BULBS, CLAIMS ON THEM WON'T BE ACCEPTED.**