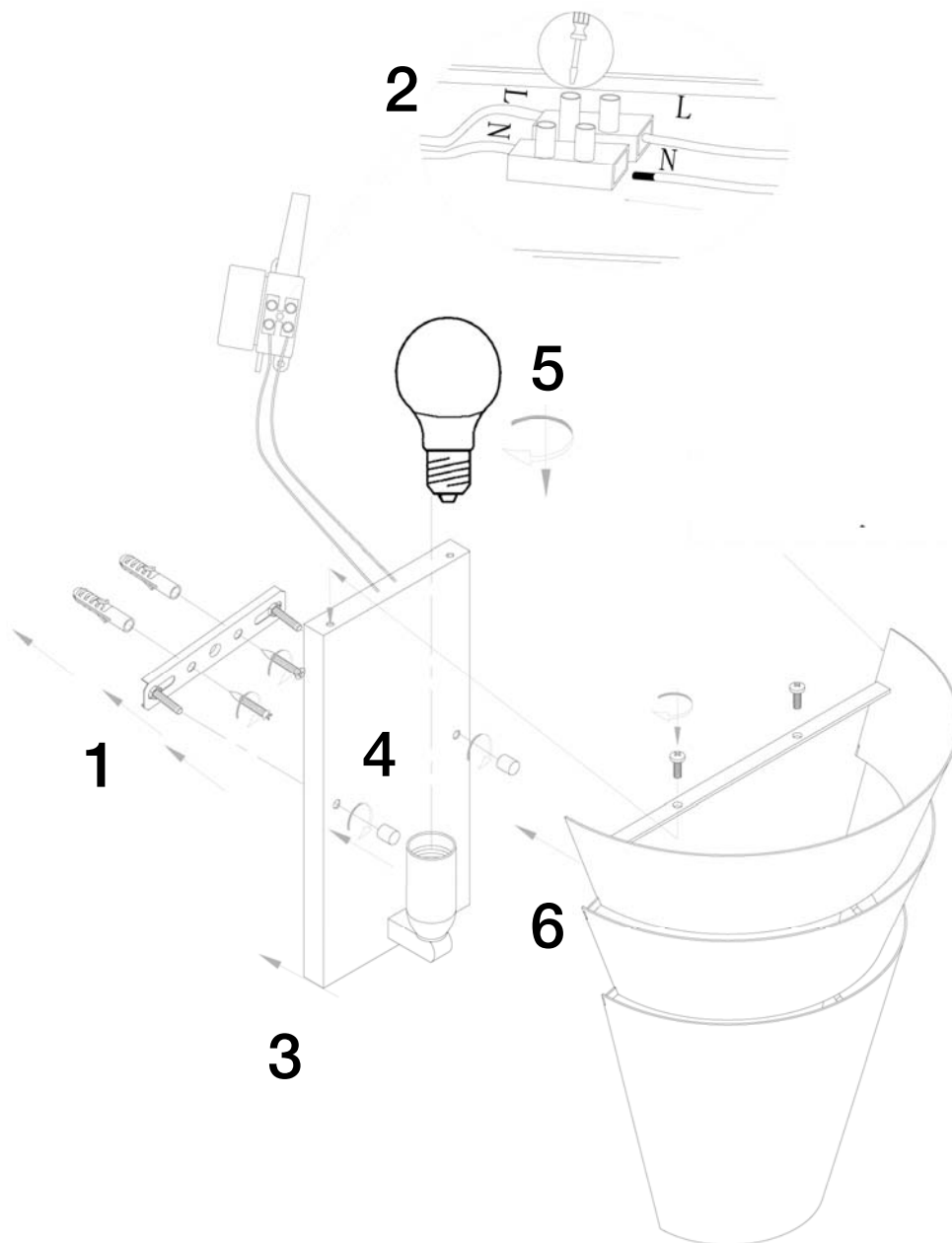


INSTRUCCIONES DE MONTAJE
ASSEMBLING INSTRUCTIONS
ARTÍCULO/ *ITEM* : 648362



LA APLICACIÓN DEL PAN DE ORO ES UN TRABAJO TOTALMENTE **ARTESANAL**, PERMITE LIGERAS IMPERFECCIONES EN LA SUPERFICIE DECORADA **ACEPTADAS** POR NUESTRO CONTROL DE CALIDAD.

GOLD LEAF APPLICATION IS A ENTIRELY HANDCRAFT WORK, SLIGHT IMPERFECTIONS ON THE DECORATED SURFACE MAY BE ACCEPTED BY OUR QUALITY CONTROL.

NOTA: Para evitar riesgos, si el cable eléctrico de este artículo sufre algún daño, deberá ser reparado por personal cualificado.

IMPORTANT NOTICE: For safety reasons, if the electrical wire of this item has any damage, it must be repaired by qualified staff.

TIPO DE BOMBILLA/ *LAMP TYPE*: 1 x E14 LED
BOMBILLA LED INCLUIDA / *LED LIGHT BULB INCLUDED*