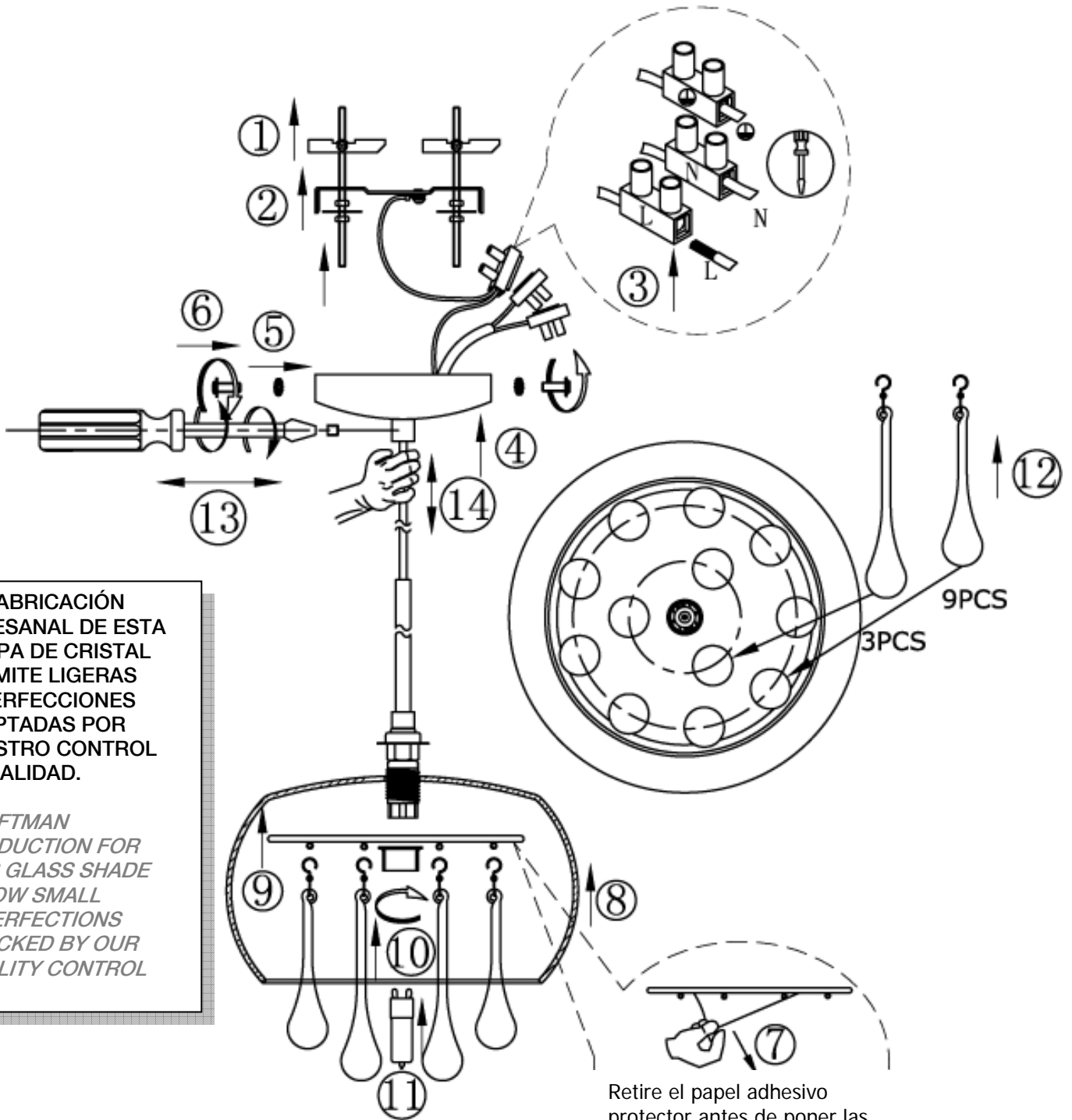




Schuller®

INSTRUCCIONES DE MONTAJE ASSEMBLY INSTRUCTIONS ARTÍCULO/ ITEM: 509010

ATENCIÓN: Schuller recomienda que utilice los balancines suministrados en la instalación de este colgante.
IMPORTANT NOTICE: Schuller recommends to use included special screws when installing this pendant lamp.



LA FABRICACIÓN
ARTESANAL DE ESTA
TULIPA DE CRISTAL
PERMITE LIGERAS
IMPERFECCIONES
ACEPTADAS POR
NUESTRO CONTROL
DE CALIDAD.

CRAFTMAN
PRODUCTION FOR
THIS GLASS SHADE
ALLOW SMALL
IMPERFECTIONS
CHECKED BY OUR
QUALITY CONTROL

Retire el papel adhesivo
protector antes de poner las
bombillas/ Remove protective
film before installing bulbs

NOTA: Para evitar riesgos, si el cable eléctrico de este artículo sufre algún daño, deberá ser reparado por personal cualificado.

IMPORTANT NOTICE: For safety reasons, if the electrical wire of this item has any damage, it must be repaired by qualified staff.

TIPO DE BOMBILLAS/ LAMP TYPE: 1 x G9 Máx. 42W

BOMBILLAS INCLUIDAS / LIGHT BULBS INCLUDED

BOMBILLAS NO SUJETAS A RECLAMACIÓN/ FREE LIGHT BULBS, CLAIMS ON THEM WON'T BE ACCEPTED.

TIEMPO APROXIMADO DE MONTAJE 15 minutos./ APROXIMATE ASSEMBLY TIME 15 minutes.