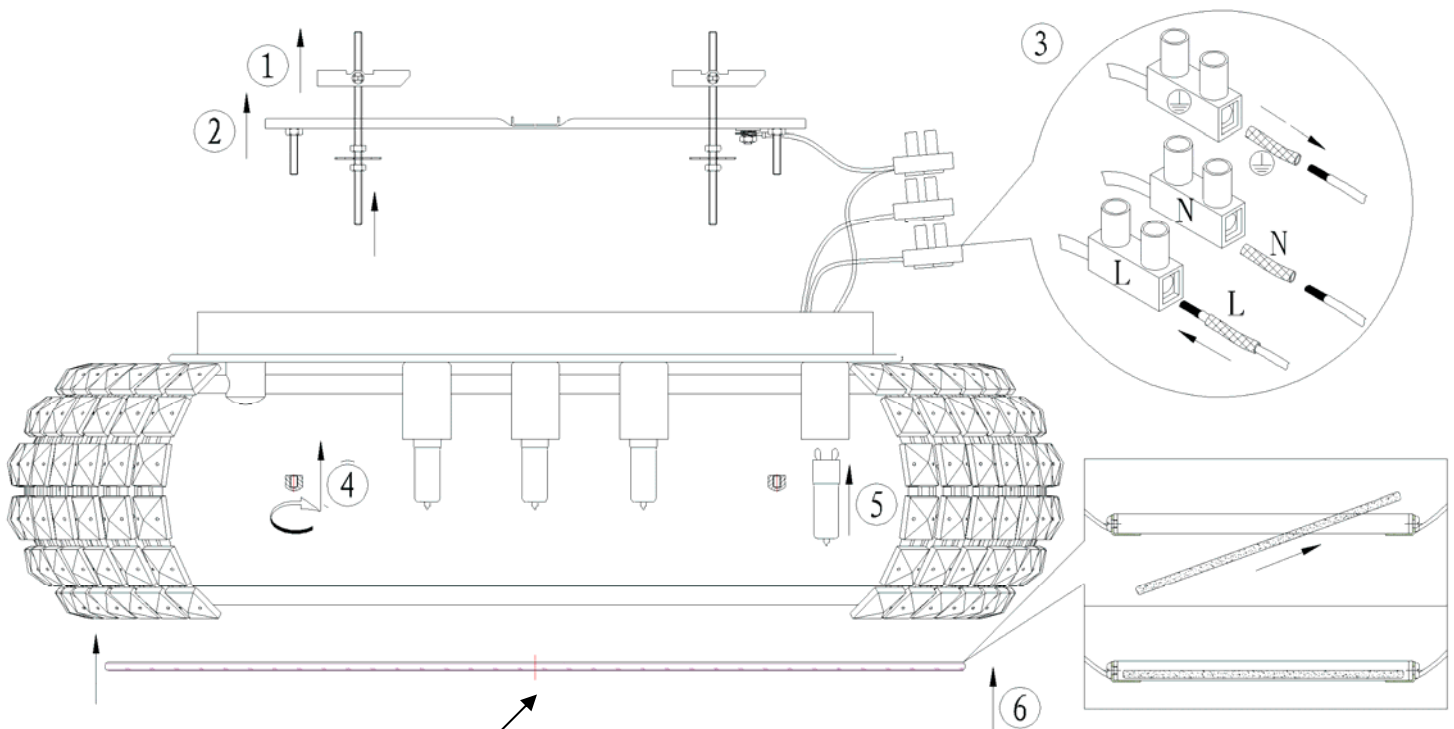


ATENCIÓN: Schuller recomienda que utilice balancines suministrados en la instalación de este plafón.
CAUTION: Schuller recommends to use included special screws when installing this ceiling lamp.



ATENCIÓN

CRISTAL SUELTO, MANIPULE CON
CUIDADO EN EL MONTAJE, LIMPIEZA,
CAMBIO DE BOMBILLAS, ETC.

IMPORTANT NOTICE

*CRYSTAL IS NOT ASSEMBLED, SO PLEASE
HANDLE WITH CARE ASSEMBLING, CLEANING,
CHANGING LIGHT BULBS, ETC.*

NOTA: Para evitar riesgos, si el cable eléctrico de este artículo sufre algún daño, deberá ser reparado por personal cualificado.

IMPORTANT NOTICE: For safety reasons, if the electrical wire of this item has any damage, it must be repaired by qualified staff.

TIPO DE BOMBILLAS/ LAMP TYPE: 9 x G9 LED

BOMBILLAS INCLUIDAS / LIGHT BULBS INCLUDED

TIEMPO APROXIMADO DE MONTAJE 20 minutos./ APROXIMATE ASSEMBLING TIME 20 minutes.