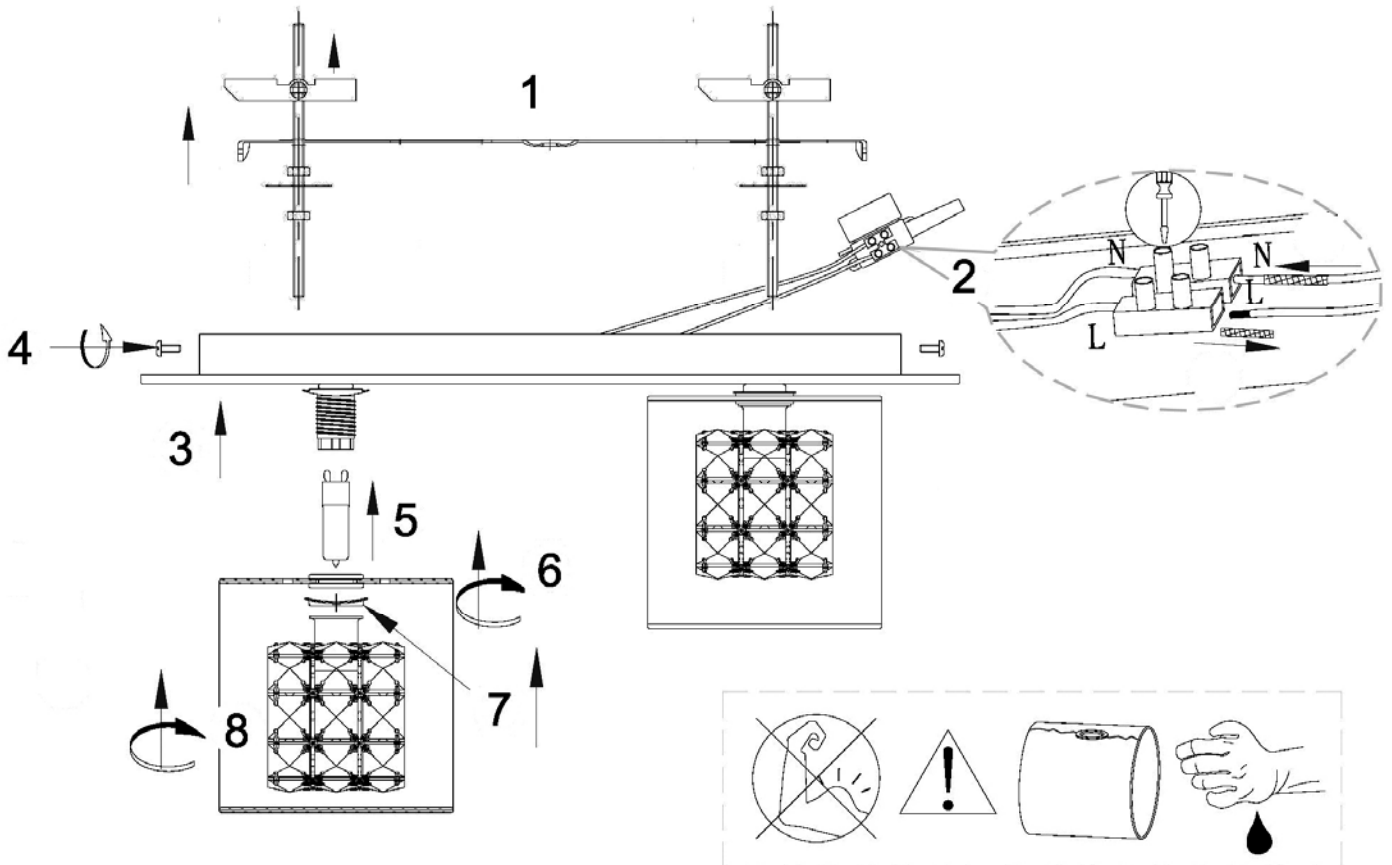


**ATENCIÓN:** Schuller recomienda la utilización de balancines suministrados en la instalación de esta lámpara.  
*CAUTION:* Schuller recommends to use included special screws when installing this pendant lamp.



**NOTA:** Para evitar riesgos, si el cable eléctrico de este artículo sufre algún daño, deberá ser reparado por personal cualificado.

*IMPORTANT NOTICE:* For safety reasons, if the electrical wire of this item has any damage, it must be repaired by qualified staff.

**TIPO DE BOMBILLAS/ LAMP TYPE:** 4 x G9

**BOMBILLAS INCLUIDAS / BULBS INCLUDED**

**TIEMPO APROXIMADO DE MONTAJE 15 minutos./ APROXIMATE ASSEMBLY TIME 15 minutes.**