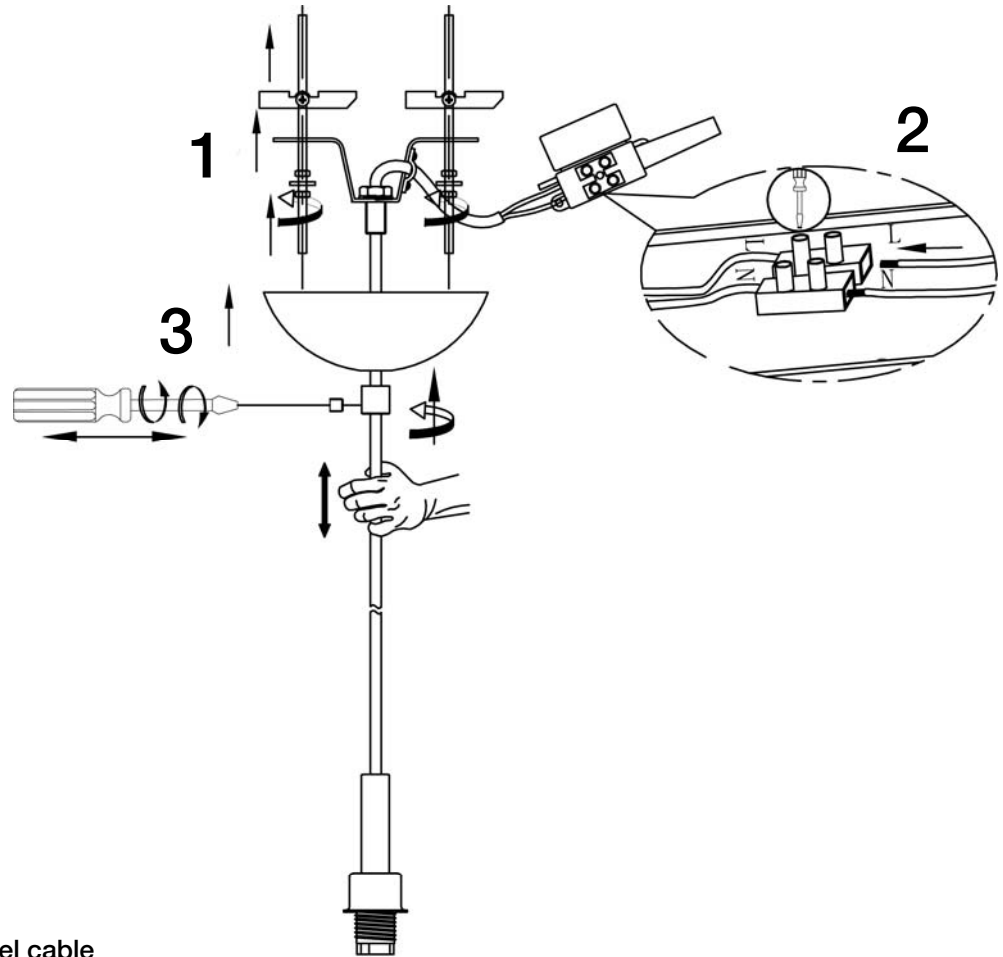


INSTRUCCIONES DE MONTAJE

ASSEMBLING INSTRUCTIONS

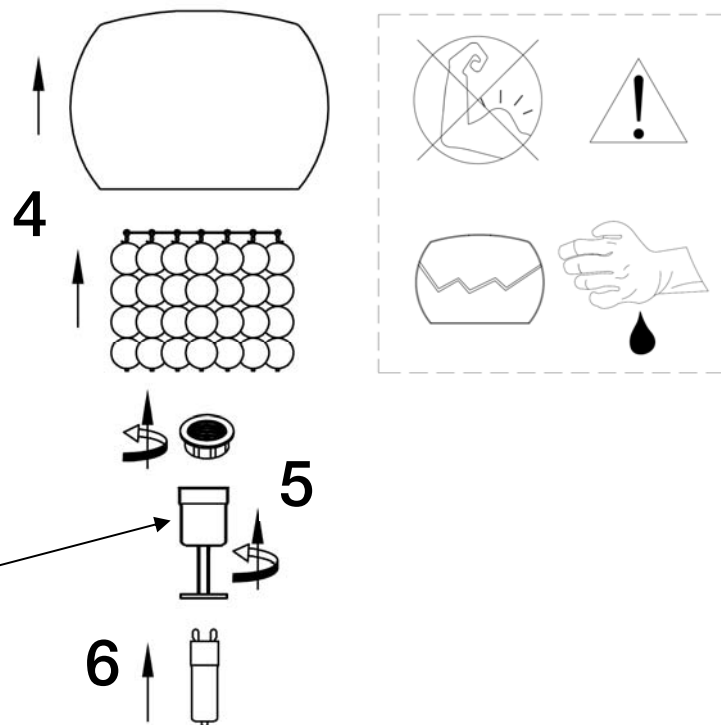
ARTÍCULO/ ITEM : 193273

ATENCIÓN: Schuller recomienda la utilización de balancines suministrados en la instalación de este colgante.
CAUTION: Schuller recommend to use included special screws when installing this pendant lamp.



NOTA: Para evitar riesgos, si el cable eléctrico de este artículo sufre algún daño, deberá ser reparado por personal cualificado.

IMPORTANT NOTICE: For safety reasons, if the electrical wire of this item has any damage, it must be repaired by qualified staff.



Roscar sin presionar
Screw gently

TIPO DE BOMBILLA/ LAMP TYPE: 1 x G9 LED
 BOMBILLA LED INCLUIDA / LED LIGHT BULB INCLUDED